

Zutrittskontrollsysteme von ASSA ABLOY



Alles im Griff: Code Handle®
Tür- und Fensterlösungen mit PIN

ASSA ABLOY

Der elegante Tür- und Fenstergriff mit PIN-Tastatur

The global leader in
door opening solutions

Einfach sicher und ganz sicher richtig: Code Handle®

Der Zutrittskontrollbeschlag Code Handle® für Innentüren erfüllt die zeitgemäßen Anforderungen an Sicherheit und Wirtschaftlichkeit. Die Verbindung von elegantem Design mit dem Komfort

eines elektronischen PIN-Codes eignet sich für zahlreiche Anwendungsarten. Die Montage von Code Handle® gestaltet sich ohne Verkabelung denkbar einfach.

Code Handle® für Innentüren: hoher Bedienkomfort, einfaches Handling



Code Handle®: zwei Zutrittsarten – per Eingabe des PIN-Codes oder konventionell mit Schlüssel



Vielseitig im Einsatz: Code Handle®

Code Handle® kommt in gewerblich oder privat genutzten Räumen sowie in öffentlichen Einrichtungen als Organisationsmittel zum Einsatz. Die jeweiligen Zutrittsberechtigungen werden ohne

großen Aufwand und ohne Schlüssel verwaltet und aktiviert. Im Objektbereich wird dieses System auch als kostengünstige Ergänzung zur bereits bestehenden Schließanlage angewendet.

Einsatzbeispiel Code Handle®: die praktische Lösung für die Zutrittsorganisation in öffentlichen Bereichen



Für regelmäßig genutzte Räume: geregelter Zutritt auch ohne Schlüssel



„Die umgebaute alte Fabrikhalle ist wirklich eine tolle Location für unsere Agentur.“ Dass sich die Toilettenräume in großen Gebäuden meist draußen im Treppenhaus befinden, ist zwar nicht ungewöhnlich, dafür aber unpraktisch. Um Mitarbeitern und Besuchern nicht jedes Mal den Schlüssel aushändigen zu müssen, schafft Code Handle® Abhilfe: einmal die PIN eingegeben, lässt sich die Tür einfach öffnen.

Zur Absicherung in Bereichen mit Publikumsverkehr



„Hoppla, falsche Tür!“ Und schon steht der Patient im Labor statt im Sprechzimmer. Wenn man in Arztpraxen und Pflegebereichen auf Nummer sicher gehen möchte, reichen beschriftete Zimmertüren nicht aus. Um zu verhindern, dass Patienten unbeobachtet an sensible Daten gelangen oder Labore betreten, ist Code Handle® mit Sicherheit die richtige Wahl.

Damit nur die Personen Zugriff auf sensible Daten haben, die auch berechtigt sind



„Der Fall wird neu aufgerollt!“ Gute Nachrichten in der Rechtsanwaltskanzlei. Und die Fallakten von damals sind im Archiv sicher verwahrt. Dank Code Handle® haben die Mitarbeiter, die mit den sensiblen Daten umgehen dürfen, schnellen und einfachen Zugang zu allen Unterlagen. Und das Beste: Neugierige Praktikanten bleiben den vertraulichen Akten fern.

Überzeugend in Funktion und Nutzen: Code Handle® Window

Das patentierte Funktionsprinzip – Öffnen bzw. Schließen von Fenstern, Balkon- und Terrassentüren über die PIN-Tastatur, die im Griff integriert ist – überzeugt durch einfaches Handling, Zuverlässigkeit und praxisorientierten Nutzen. Code Handle® Window verzichtet auf

Verkabelungen und ist so universell an fast allen Türen einsetzbar und leicht nachzurüsten. Die Stromversorgung erfolgt über langlebige Alkalibatterien, die problemlos bis zu 15.000 Schließzyklen überdauern.

Code Handle® Window für Fenster und Terrassentüren: Jede Griffposition kann bequem und einfach gesichert werden



Code Handle® Window: in allen 90°-Positionen arretierbar, auch in Kipp- und Lüftungsposition



Lösungen für rundum zufriedene Anwender: Code Handle® Window

Code Handle® Window – die leicht zu montierenden Griffe für Fenster, Balkon- und Terrassentüren, die ausschließlich von innen verriegelt werden können. Ideal für die kontrollierte Handhabung mit hohem Bedienkomfort. Die Vorteile für anspruchsvolle Anwender sind vielseitig:

ganz gleich, ob Senioren, Eltern von Kleinkindern, selbstständige Unternehmer und Freiberufler wie Anwälte oder Ärzte sowie Pflegepersonal – Code Handle® Window ist in jedem Fall die richtige Wahl.

Einsatzbeispiel Code Handle® Window: Fenster und Terrassentüren lassen sich nur noch mit passender PIN öffnen



Risikofaktor offene Fenster: mehr Sicherheit für Kinder



„Uuups, der Postbote klingelt – ich bin gleich wieder da!“ Kinder sind neugierig und kaum ist man kurz weg, gehen sie gerne mal auf Entdeckungstour um zu sehen, was „draußen“ los ist. Ein leicht zu öffnendes Kinderzimmerfenster in Kombination mit einem unbeaufsichtigten Moment kann da ganz schnell zum Risikofaktor werden. Die Verriegelungsfunktion von Code Handle® Window sorgt hier für mehr Sicherheit.

Komme gleich wieder: mehr Sicherheit auch bei gekipptem Fenster



„Hm, ist das Küchenfenster zu oder nicht?“ Vor allem an heißen Sommertagen kann es schon mal vorkommen, dass man nur kurz außer Haus etwas erledigen muss und in der Eile einfach nicht daran denkt, das gekippte Fenster zu schließen. Da ist es doch beruhigend zu wissen, dass Code Handle® Window auch in Kippstellung verriegelt werden kann und den Einstieg über das Fenster wesentlich erschwert.

Schluss mit der Suche nach dem Schlüssel: Türverriegelung via PIN-Eingabe



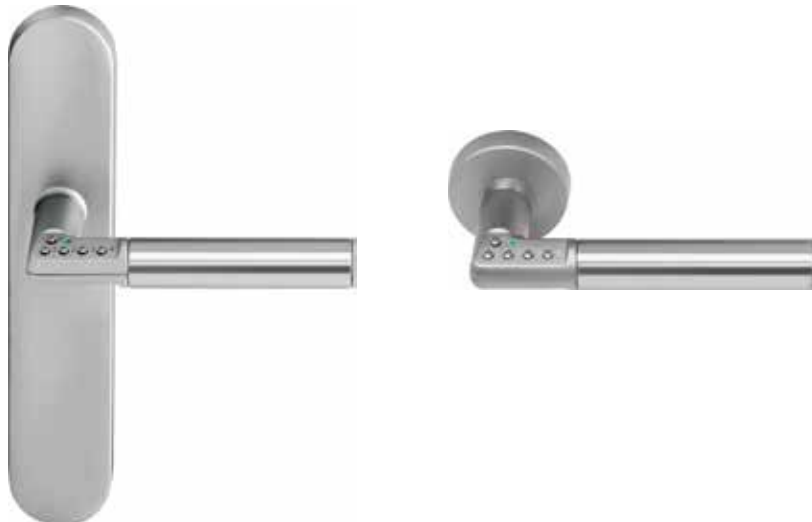
„Wo ist denn jetzt schon wieder der verflixte Schlüssel von der Terrassentür?“ Wer kennt es nicht: die lästige Suche nach dem Schlüssel. Optionen, wie den Schlüssel einfach stecken zu lassen, sind allerdings keine sichere Alternative. Code Handle® Window bietet hier eine überzeugende Lösung: die einfache PIN-Eingabe für die Türverriegelung.

Code Handle®: elektronisch gesicherter Türgriff mit PIN

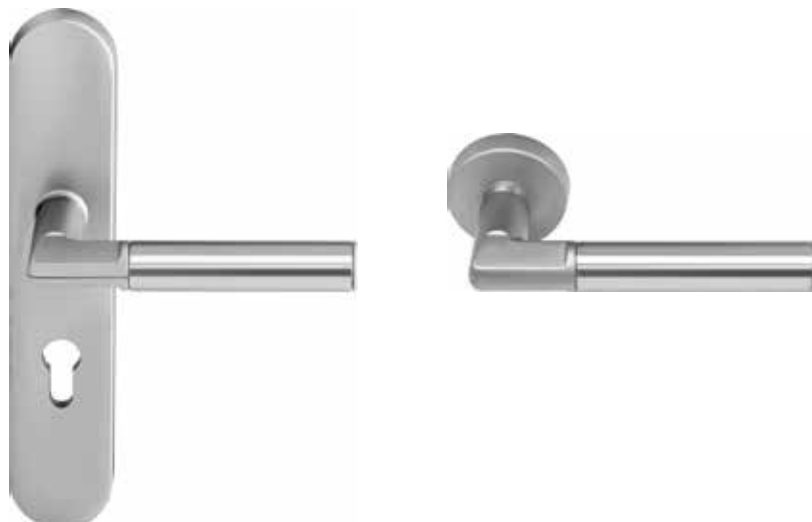
Code Handle® arbeitet mit einem elektronischen PIN-Code, wodurch sich per Knopfdruck die Tür öffnen und schließen lässt – von exakt den Personen, die dafür auch berechtigt sind. Das Öffnen der Tür erfolgt über die Eingabe eines vier- bis sechsstelligen Zifferncodes in die im

Griff integrierte PIN-Tastatur. Insgesamt können bis zu neun verschiedene Codes an berechnete Personen vergeben werden. Bei 5-maliger Falsch-eingabe bleibt das System 3 Minuten gesperrt, bevor der nächste Eingabeversuch unternommen werden kann.

Je nach Ausstattungswunsch: als Langschild-Variante mit Zylinder und als Rosetten-Variante



Türdrücker im Code Handle®-Design ohne PIN-Tastatur für einen einheitlichen Look



Ein Vorteil für die schnelle Montage: Schlösser und Zylinder müssen nicht getauscht werden

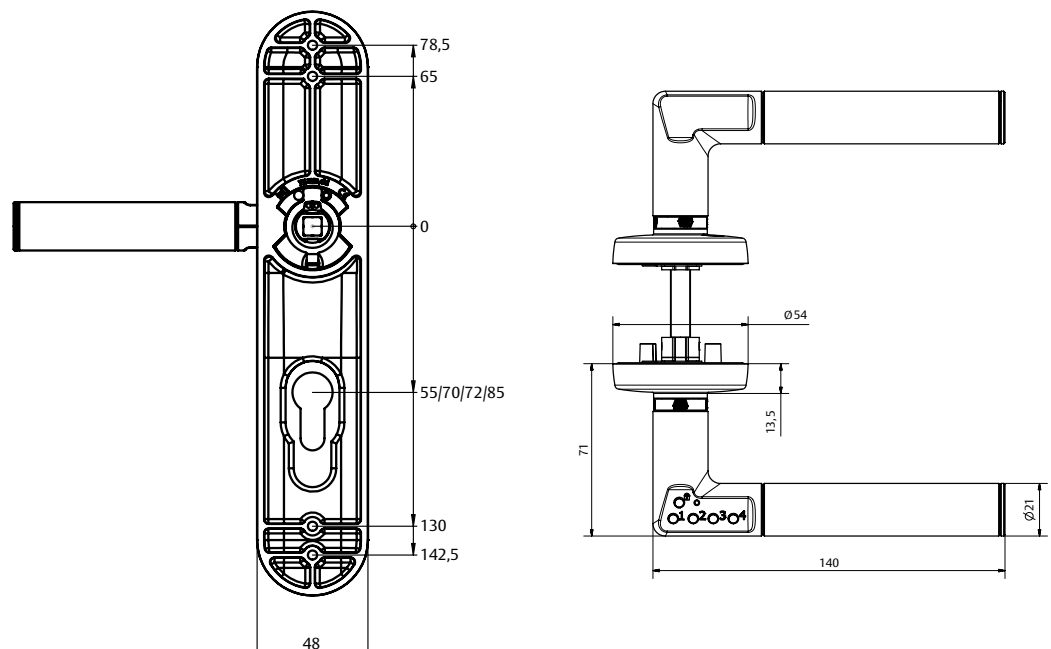
Code Handle® ist ein Zutrittssystem, für dessen Einbau weder Schlösser, noch Zylinder getauscht werden müssen, sondern die vorhandenen Schließzylinder problemlos weiter benutzt werden können: einfach die bestehenden Griffe abschrauben und die vorhandenen Bohrungen

wiederverwenden. Auch wenn die Tür durch Code Handle® gesichert ist, lässt sie sich mit dem Schlüssel noch öffnen. In Kombination mit einem Panikschloss, lässt sich Code Handle® von innen jederzeit öffnen.

Code Handle® – Produktvorteile im Überblick

- Leichtes Nachrüsten bei Innentüren (8 mm Vierkant) ohne Verkabelung
- Universell einsetzbar für Türblattdicken von 35 bis 80 mm
- Einfach zu bedienen mit visueller und akustischer Signalisierung
- 1 Master-/Programmiercode, 6-stellig
- 9 Nutzercodes, 4- bis 6-stellig
- Bei 5-maliger Falscheingabe ist Code Handle® 3 Minuten gesperrt
- In Kombination mit Panikschloss: von innen immer zu öffnen
- Stromversorgung über 2 x 3-V-Batterien für ca. 30.000 Schließzyklen
- Daueroffen-Funktion
- Mit integrierter Drücker-Rückholfeder

Maßzeichnungen Code Handle®: Langschild-Variante (links) und Rosetten-Variante (rechts), Angaben in mm. Alle Maße entsprechen den gängigen Normen für den universellen Einsatz.



Ausführungen und Zubehör: technische Daten und Bestellnummern

Auf diesen Seiten sind alle verfügbaren Code Handle®-Ausführungen inklusive technischer Daten und Bestellnummern aufgeführt.

Bitte beachten Sie: Die Abbildungen dienen zur Ermittlung der benötigten Ausführung A oder B.

Code Handle® ist universell einsetzbar für Türblattdicken von 35 bis 80 mm. In zwei Ausführungen, für links bzw. rechts anschlagende Türen.

Ausführung A*



Ausführung B*



= immer begehbbare Türseite

= gesicherte Türseite



Code Handle® Rosetten-Variante

Als Zubehör gibt es Schlüsselrosetten in Europrofil- und Buntbartausführung.

Artikel/Merkmal	Best. Nr.
Code Handle®, matt, Set, Ausführung A*	4 9 2 - 0 8 - - - 1 1 - - - 6
Code Handle®, matt, Set, Ausführung B*	4 9 2 - 0 8 - - - 1 1 - - - 7

Technische Daten	
Batterie	2 x Lithium 3 V (CR2)
Batterielebensdauer	> 30.000 Zyklen
Montage	Innentüren
Zutritt	4- bis 6-stelliger Code
Signalisierung	Anzeige über LED (rot, grün, orange) Akustischer Signalgeber (einstellbar)
Drückervierkant	8 mm
Türblattdicke	35 bis 80 mm
Farbe/Oberfläche	Zinkdruckguss und Edelstahl (am Drücker)
Drücker	L-Form



Code Handle® Rosetten-Variante

Drücker im Code Handle® Design ohne Code-Tastatur.

Artikel/Merkmal	Best. Nr.
Drücker im Code Handle® Design (o. Code-Tastatur), Set, Ausführung A*	4 9 2 - H 8 - - - 1 1 - - - 6
Drücker im Code Handle® Design (o. Code-Tastatur), Set, Ausführung B*	4 9 2 - H 8 - - - 1 1 - - - 7

Technische Daten	
Montage	Innentüren
Drückervierkant	8 mm
Türblattdicke	35 bis 80 mm
Farbe/Oberfläche	Zinkdruckguss und Edelstahl (am Drücker)
Drücker	L-Form

Ausführungen und Zubehör: technische Daten und Bestellnummern



Code Handle® Langschild-Variante

Code Handle® Langschild-Variante für die Verwendung in Kombination mit Euro-profilzylindern.

Artikel/Merkmal	Best. Nr.
Code Handle® Langschild, PZ, Ausführung A*	4 9 2 L 0 8 - 1 - 1 1 - - - 6
Code Handle® Langschild, PZ, Ausführung B*	4 9 2 L 0 8 - 1 - 1 1 - - - 7

Technische Daten	
Batterie	2 x Lithium 3 V (CR2)
Batterielebensdauer	> 30.000 Zyklen
Montage	Innentüren
Zutritt	4- bis 6-stelliger Code
Signalisierung	Anzeige über LED (rot, grün, orange) Akustischer Signalgeber (einstellbar)
Abmessungen (H x B x T)	49 x 254 x 8/12 mm
Entfernung	72 mm
Drückervierkant	8 mm
Türblattdicke	35 bis 80 mm
Farbe/Oberfläche	Zinkdruckguss und Edelstahl (am Drücker)
Drücker	L-Form
Zylindertyp	Europrofil



Code Handle® Langschild-Variante

Code Handle® Langschild-Variante ohne Zylinderlochung.

Artikel/Merkmal	Best. Nr.
Code Handle® Langschild, ohne Lochung, Ausführung A*	4 9 2 L 0 8 - - - 1 1 - - - 6
Code Handle® Langschild, ohne Lochung, Ausführung B*	4 9 2 L 0 8 - - - 1 1 - - - 7

Technische Daten	
Batterie	2 x Lithium 3 V (CR2)
Batterielebensdauer	> 30.000 Zyklen
Montage	Innentüren
Zutritt	4- bis 6-stelliger Code
Signalisierung	Anzeige über LED (rot, grün, orange) Akustischer Signalgeber (einstellbar)
Abmessungen (H x B x T)	49 x 254 x 8/12 mm
Entfernung	72 mm
Drückervierkant	8 mm
Türblattdicke	35 bis 80 mm
Farbe/Oberfläche	Zinkdruckguss und Edelstahl (am Drücker)
Drücker	L-Form
Zylindertyp	Ohne Zylinderlochung



Code Handle® Langschild-Variante

Beschlag ohne Code-Tastatur in der Langschild-Variante für die Verwendung in Kombination mit Europrofilzylindern.

Artikel/Merkmal	Best. Nr.
Beschlag ohne Code Langschild, PZ, Lochung, Ausführung A*	4 9 2 L H 8 - 1 - 1 1 - - - 6
Beschlag ohne Code Langschild, PZ, Lochung, Ausführung B*	4 9 2 L H 8 - 1 - 1 1 - - - 7

Technische Daten	
Montage	Innentüren
Zutritt	-
Abmessungen (H x B x T)	49 x 254 x 8/12 mm
Entfernung	72 mm
Drückervierkant	8 mm
Türblattdicke	35 bis 80 mm
Farbe/Oberfläche	Zinkdruckguss und Edelstahl (am Drücker)
Drücker	L-Form
Zylindertyp	Europrofil



Zubehör im Code Handle® Design

Passend zum Code Handle® Beschlag und Drücker gibt es zwei unterschiedliche Rosetten und eine Ersatz-Batterieabdeckung.

Artikel/Merkmal	Best. Nr.
Schlüsselrosette, matt, Europrofil (2 Stück)	4 9 2 - - - - 1 - - - - - 0 0
Schlüsselrosette, matt, Buntbart (2 Stück)	4 9 2 - - - - 2 - - - - - 0 0
Ersatzbatterie (1 Stück)	5 0 5 Z B - B A T T - - - 0 0
Batterieabdeckung	4 9 2 E - - - - - - - - 1 -
Schlüssel-Bit (Ersatz)	4 9 2 E - - - - - - - - 2 -

Code Handle® Window: elektronisch gesicherte Fenstergriffe mit PIN

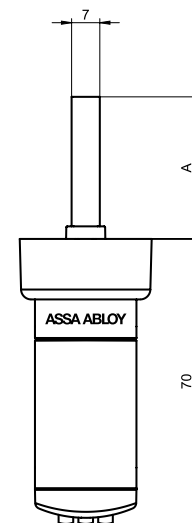
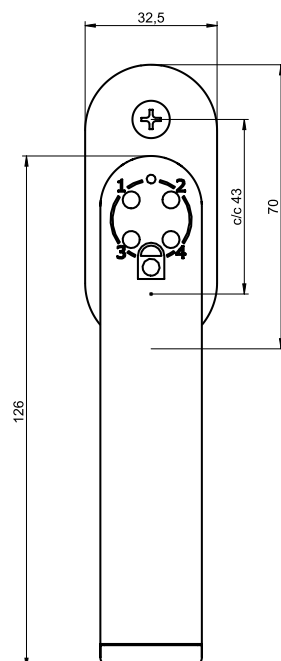
Die passende Lösung für Fenster und Terrassentüren, die ausschließlich von innen verriegelt werden können. Analog zum patentierten Funktionsprinzip von Code Handle® erfolgt das Öffnen via Eingabe eines Zifferncodes über die im Fenstergriff integrierte PIN-Tastatur.

Das lästige Suchen nach den passenden Schlüsseln entfällt zugunsten einer einfachen und bequemen Handhabung. Code Handle® Window ist in allen 90°-Positionen arretierbar, auch in Kipp- und Lüftungspositionen.

Code Handle® Window besitzt einen austauschbaren 7 mm Vierkant. Standardmäßig werden drei Vierkantstifte mitgeliefert. Die Längen der Vierkantstifte betragen 35, 45 und 55 mm.



Maßzeichnung Code Handle® Window, alle Angaben in mm



A	35	40	55
---	----	----	----

Code Handle® Window:

technische Daten und Bestellnummern

Bezeichnung/Artikel	Best. Nr.
Code Handle® Window, matt verchromt	4 9 2 - W 0 - - - 1 - - - - -
Code Handle® Window, weiß	4 9 2 - W 0 - - - 2 - - - - -

Technische Daten	
Batterie	2 x AAA Lithium
Batterielebensdauer	15.000 Zyklen
Montage	Fenster, Terrassen-/Balkontüren, nach innen öffnend
Zutritt	6-stelliger Code
Signalisierung	Anzeige über LED (rot, grün, orange) Akustischer Signalgeber
Abmessungen in mm (H x B x T)	70 x 32,5 x 150
Drückervierkant	7 mm
Längen Drückervierkant	35, 40 und 55 mm
Farbe/Oberfläche	Matt verchromt, weiß

Code Handle® Window – Produktvorteile im Überblick

- *Entriegelung mit einem 6-stelligen Code im Zahlenbereich 1 bis 4*
- *Separate Verriegelungstaste*
- *Bis zu 5 verschiedene Benutzercodes, 6-stellig*
- *Blockierfunktion bei wiederholter Eingabe eines falschen Codes*
- *Kombinierter Administratorcode/Benutzercode zum Eingeben, Ändern und Löschen von Nutzercodes. Gleichzeitig kann mit diesem Code der Signalton aktiviert und deaktiviert werden.*
- *Keine Codebeeinträchtigung durch Spannungsabfall bzw. Batteriewechsel*
- *Betrieb mit standardmäßigen AAA-Alkalibatterien*
- *Batterielebensdauer rund 2 Jahre/15.000 Schließzyklen*
- *Batteriewarnung per Ton- und Lichtsignal*
- *Lieferung mit M5-Standardschrauben und Sicherheitsschrauben sowie austauschbarem Vierkantstift*
- *Entspricht DIN-Standard, 43 mm Stichmaß*

ASSA ABLOY is the global leader in door opening solutions, dedicated to satisfying end-user needs for security, safety and convenience

ASSA ABLOY

ASSA ABLOY
Sicherheitstechnik GmbH

Bildstockstraße 20
72458 Albstadt
DEUTSCHLAND
Tel. +49 7431 123-0
Fax +49 7431 123-240
albstadt@assaabloy.com

www.assaabloy.de

ASSA ABLOY
Austria GmbH

Hütteldorfer Straße 216 c
1140 Wien
AUSTRIA
Tel. +43 121251-11
Fax +43 121251-17
wien@assaabloy.com

www.assaabloy.at